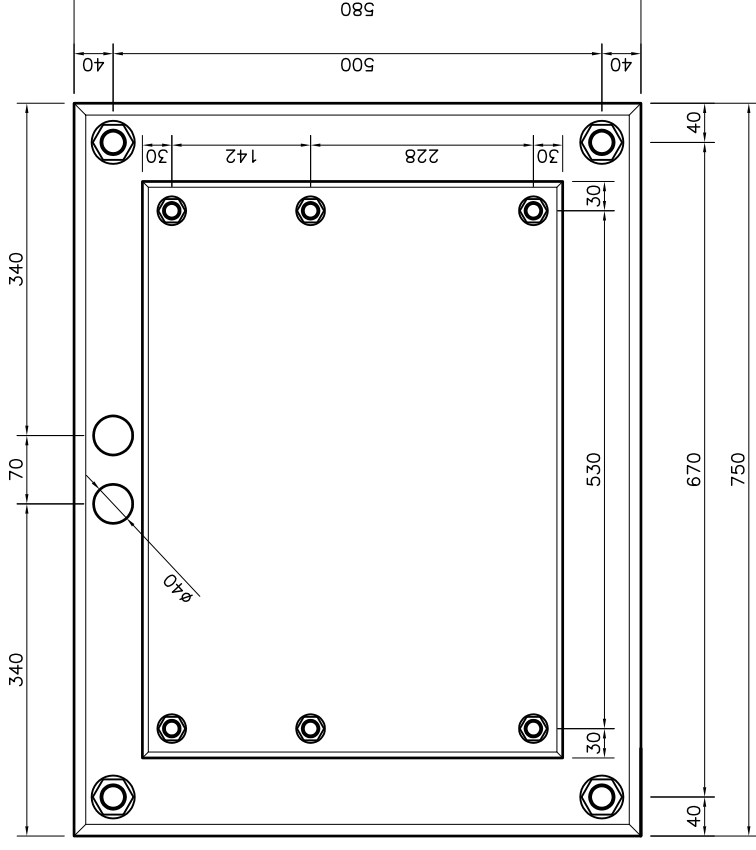
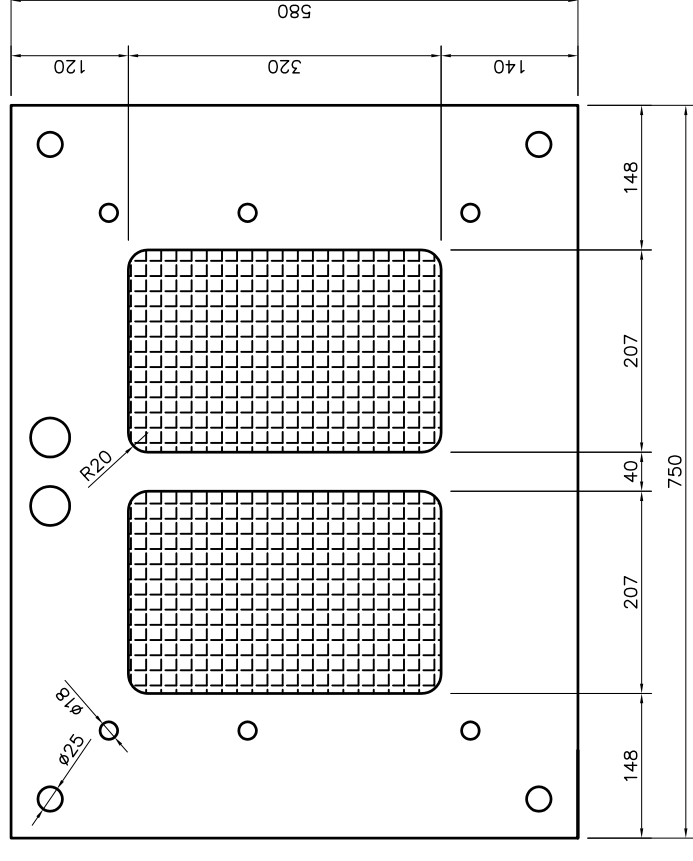


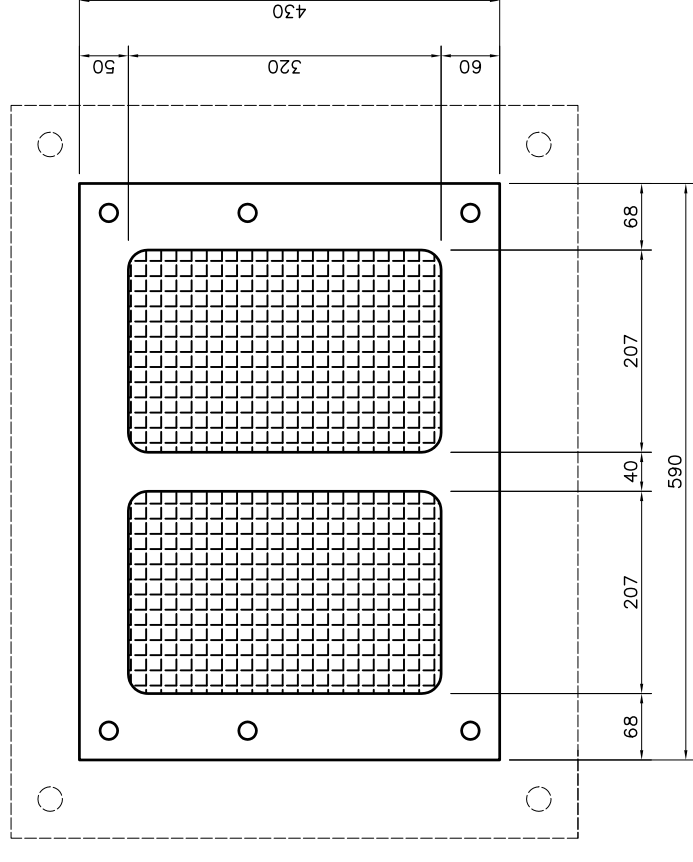
vooraanzicht



zij aanzicht



horizontale doorsnede



doorsnede tussenplateau

RENVООI:

- \* stalen draadeinden M16, verzinkt, 6 stuks
- \* stalen draadeinden M24, verzinkt, 4 stuks
- \* stalen dopmoeren M16, verzinkt, 6 stuks
- \* stalen dopmoeren M24, verzinkt, 8 stuks
- \* stalen moeren M24, verzinkt, 16 stuks
- \* stalen moeren M16, verzinkt, 54 stuks
- \* stalen ringen t.b.v. M16 en M24 moeren, verzinkt
- \* tussen plateau's: 3x 12mm berken multiplex,
- inwendig holle ruimte met Hawaphon + zilverzand gevuld, uitwendig blank gelakt
- \* boven- en onderplateau's: 4x 12mm berken multiplex,
- inwendig holle ruimte met Hawaphon + zilverzand gevuld, uitwendig blank gelakt
- \* boven- en onderplateau voorzien van 12mm facette rand rondom
- \* tussen plateau's voorzien van 6mm facette rand rondom

opdrachgever Tony Gee	datum 17-05-2005	bestandsnaam hifl.meubel_Big Reference.dwg	gewijzigd 1	gewijzigd 2
Humble Homemade Hifi		schaal 1:4		blad 01
Flexy Table Big Reference				